

# VITRINAS HELADO

## CARACTERÍSTICAS TÉCNICAS

Modelo		TWIST 12 H/SH	TWIST 18 H/SH	TWIST 24 H/SH
Ancho panelada	mm	1.124	1.627	2.144
Fondo panelada	mm	1.060	1.060	1.060
Alto panelada	mm	1.390	1.390	1.390
Ancho base	mm	1.100	1.603	2.120
Fondo base	mm	1.045	1.045	1.045
Alto base	mm	1.380	1.380	1.380
<b>Capacidad cubetas 5 Lts.</b>	<b>Lts.</b>	<b>12</b>	<b>18</b>	<b>24</b>
Refrigeración	Tipo	Ventilada	Ventilada	Ventilada
<b>Descarche</b>	<b>Tipo</b>	<b>Automático Gas</b>	<b>Automático Gas</b>	<b>Automático Gas</b>
Temperatura	°C	-16 / -18	-16 / -18	-16 / -18
Compresores	Nº	1	2	2
Refrigerante	Gas	R404A	R404A	R404A
Alimentación eléctrica (H)	Ph/Volts/Hz	2 x 230 / 50	2 x 230 / 50	2 x 230 / 50
Alimentación eléctrica (SH)	Ph/Volts/Hz	3 x 380 / 50	3 x 380 / 50	3 x 380 / 50
Potencia máxima (H / SH)	kW	2,15 / 2,52	3,53 / 3,87	3,8 / 5,1
<b>P.V.P. Base H (*)</b>	<b>€</b>	<b>12.183</b>	<b>14.776</b>	<b>16.614</b>
<b>P.V.P. Base SH (*)</b>	<b>€</b>	<b>12.895</b>	<b>15.751</b>	<b>17.589</b>
<b>P.V.P. Panelada H (*)</b>	<b>€</b>	<b>13.183</b>	<b>15.799</b>	<b>17.681</b>
<b>P.V.P. Panelada SH (*)</b>	<b>€</b>	<b>13.895</b>	<b>16.774</b>	<b>18.656</b>

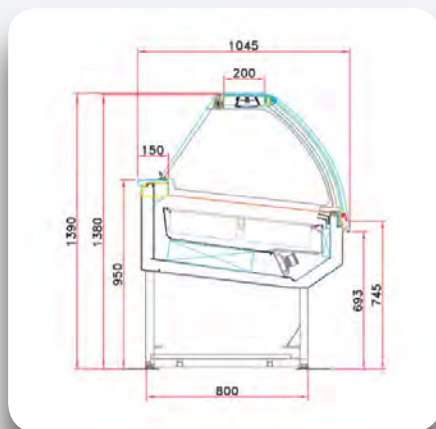
(\*) H = compresor hermético, SH = compresor semi-hermético

**Nota:** Los modelos BASE se suministran sin paneles laterales, sin zócalo y sin panel frontal.

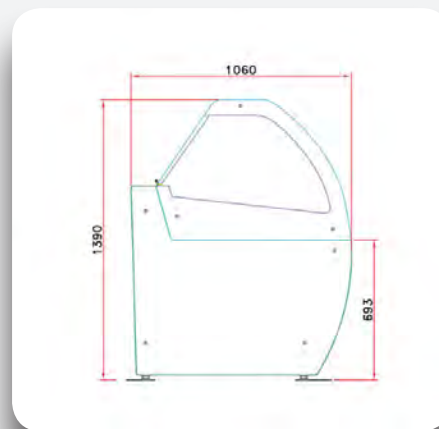
## Accesorios

	P.V.P. €
Lava-porcionador	288
Porta-conos	357
Kit ruedas	336
Cubeta inox 5 Lts (360x165x120) (*)	20
Cubeta policarbonato 5 Lts (360x165x120) (*)	8

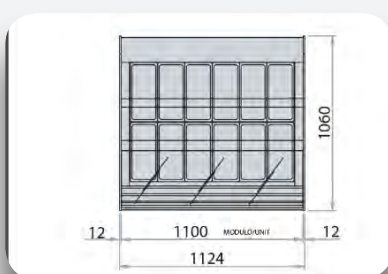
(\*) Precio únicamente aplicable si se suministran junto la vitrina



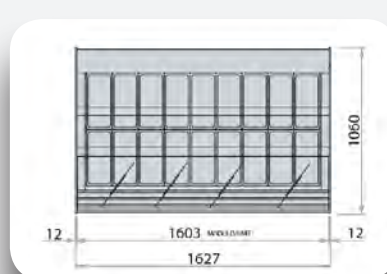
Mod. TWIST BASE



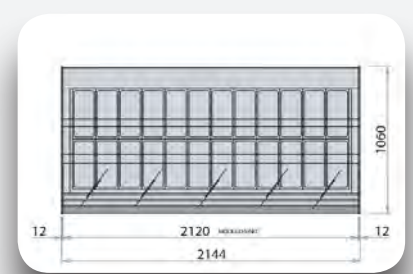
Mod. TWIST PANELADA



Mod. TWIST 12



Mod. TWIST 18



Mod. TWIST 24



proget



Mod. TWIST 12H Panelada

### VITRINAS HELADO TWIST:

Perfecta para garantizar la máxima visibilidad del producto tanto en espacios pequeños como grandes. Twist representa el carácter joven y dinámico. Una tecnología de vanguardia para el sistema de refrigeración y un diseño esencial, práctico e inmediato, para garantizar el funcionamiento total.

- Cristal frontal térmico anti condensación alimentado eléctricamente y abatible con ayuda de unos pistones.
- Cuba en acero inoxidable AISI 304.
- Iluminación LED.
- Cortina posterior auto-enrollable.
- Panel de control electrónico para regulación de temperatura.
- Refrigeración ventilada con doble evaporador.
- Descarche automático ultra rápido con gas caliente por inversión de ciclo.
- Cuerpo monobloque con aislamiento de poliuretano de 60 mm de espesor.
- Compresor hermético (H) o semi hermético (SH). Excelentes rendimientos, bajo nivel de ruido.
- Unidad de condensación extraíble para un mantenimiento rápido y fácil.
- Todos los modelos pueden ser personalizadas en cualquier color de la gama RAL, bajo pedido.
- Clase climática 7 (35 ° / 75% HR).